

- (E) A new stunning look for the pavement signs, it consists of 2 main Articles, one for the frame and the other one is for the base of the product. It is practical to change the poster. Easy to load. No sharp edges. It is flexible. Spring connectors keep your posters remain stable.
- (D) Eine neue ansprechende Optik für Strassenaufsteller. Er besteht aus 2 Hauptartikeln: Rahmen und Wassertank. Praktischer Posteraustausch. Keine scharfen Kanten. Ein beweglicher Artikel, durch die Federn bleibt das Poster jedoch immer in konstanter Position.

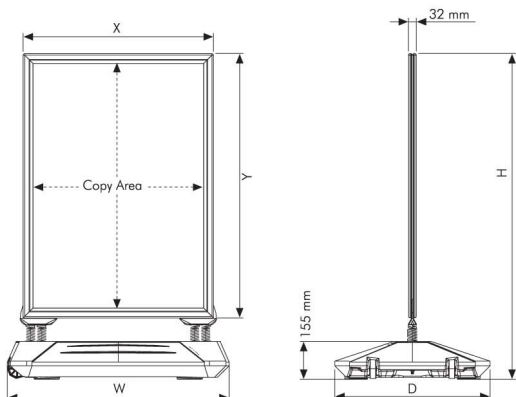
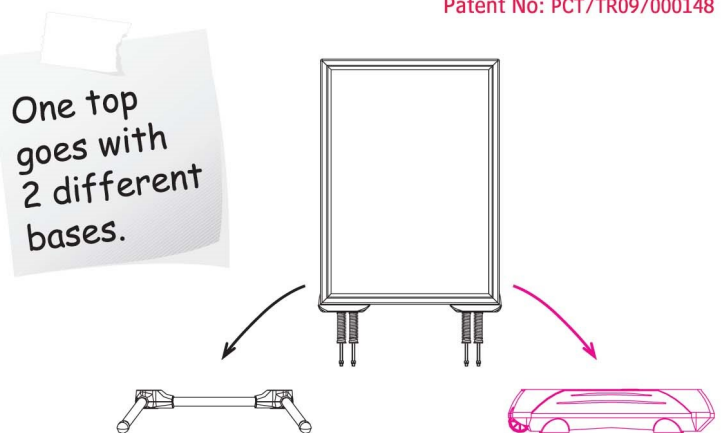


**NEW**



Patent No: PCT/TR09/000148

- (E) Each comes with industrial salt to prevent freezing in winter conditions.
- (D) Wassertank wird vor Schutz gegen Frostschäden mit Industriesalz geliefert
- (E) Base standard in metallic dark grey colour. Different colours are optional. Wheels on ground in upside position help easy move of the product.
- (D) Wassertank standardmaessig in dunkelgrau. Andere Farboptionen bitte anfragen. Durch integrierte Rollen an der Unterseite leicht zu transportieren.
- (E) It is very important that if the frame of SwingPro and WindPro is required with a "HEADER" option, then the standard Articles can not be used, please contact your Sales Executives about the Articles with Header Option. Please place the poster inside the waterwick surrounding the inner frame.
- (D) Bitte beachten Sie, dass wenn der SwingPro oder WindPro mit Topschild erwünscht ist, unsere Standardartikel nicht eingesetzt werden. Können Bitte wenden Sie sich dies bezüglich an Ihren Ansprechpartner in unserer Firma, um naeheres über die Topschild Optionen dieses Artikels zu erfahren.



WATER BASE						WEIGHT	PACKING SIZE
ARTICLE	SIZE	FOR	H	W	D	WITH PACKING	*W X H X D
UTWM001000	720 X 580 mm	20"X30"	1085 mm	720 mm	580 mm	7,060 kg	605 X 750 X 178 mm
		B2	1020 mm	720 mm	580 mm		
		A1	1165 mm	720 mm	580 mm		
UTWM002000	900 X 630 mm	30"X40"	1340 mm	900 mm	630 mm	8,560 kg	655 X 930 X 178 mm
		B1	1320 mm	900 mm	630 mm		
		A0	1510 mm	900 mm	630 mm		

FRAME : Silver anodised aluminium				WEIGHT	PACKING SIZE
ARTICLE	EXTERNAL (x-y)	POSTER	COPY	WITH PACKING	*W X H X D
USWPO00NA1	666 X 913 mm	594 X 841 mm	586 X 833 mm	7,800 kg	715 X 1180 X 47 mm
USWPO00NA0	913 X 1261 mm	841 X 1189 mm	833 X 1181 mm	11,400 kg	970 X 1600 X 47 mm
USWPO00NB2	572 X 772 mm	500 X 700 mm	833 X 1181 mm	7,200 kg	820 X 1340 X 47 mm
USWPO00NB1	772 X 1072 mm	700 X 1000 mm	492 X 692 mm	10,500 kg	610 X 1040 X 47 mm
USWPO00N23	580 X 834 mm	508 X 762 mm	500 X 754 mm	7,500 kg	620 X 1130 X 47 mm
USWPO00N34	834 X 1088 mm	762 X 1016 mm	754 X 1008 mm	11,360 kg	880 X 1380 X 47 mm



\* W:Width H: Height D: Depth